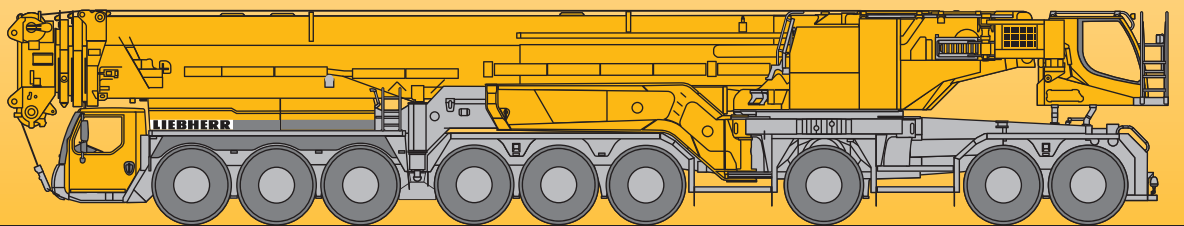


LTM 1800NX

リープヘル製
オールテレークレーン

Technical Data



LIEBHERR

クレーン部主仕様

クレーン仕様		
吊上荷重		750ton x 3.0m
メインブーム長さ		16.3 ~ 52m
補助ジブ	固定式 (チルトタイプ)	6 ~ 62m
	起伏式	21 ~ 91m
メインブーム伸縮段数		4段
カウンターウエイト		204ton
第1ウインチ	ラインプル	14.4ton
	巻上速度	0-106m/分
	ワイヤー長さ/径	700m/25mm
第2ウインチ	ラインプル	14.4ton
	巻上速度	0-104m/分
	ワイヤー長さ/径	950m/25mm
第3ウインチ (起伏ジブ用)	ラインプル	14.4ton
	巻上速度	0-104m/分
	ワイヤー長さ/径	1005m/25mm
最大地上揚程	メインブーム	55m
	補助ジブ	158m
旋回速度		0-0.9rpm
起伏速度(85度まで)		約120秒
ブーム伸縮速度		300秒

エンジン仕様

メーカー名	リープヘル社製
型式	ディーゼル直噴式
冷却方式	水冷
シリンダー数	6
出力	367HP
最大トルク	175kg-m
燃料タンク(アドブルー)	400L (18L)

特徴

■ コントロール

ジョイスティックタイプの操作レバー (自動復帰式のユニバーサルコントローラ)により電気式パイロットコントロール。フート式ブーム伸縮。

■ 油圧駆動装置

ウインチ回路には圧力補償付流量調整弁を有し、また、自動出力調整装置付油圧ポンプにより駆動されます。

■ 安全装置および指示計

LICCON2(リーコン2)過負荷防止計が装備され、吊上げ総荷重、作業半径、ブーム長さ、揚程およびアウトリガ反力等がデジタル表示されます。過巻防止装置、ドラム回転計、過巻出し防止装置、油圧安全弁、油圧システム保護用安全バルブが装備されています。キャビンが20度までチルトバックします。

フック仕様

最大吊重量	シーブ枚数	ワイヤ掛数	自重t
269	11	22	5.3 / 4.5 / 3.7
237	9	19	5 / 4 / 3
193	7	15	4.5/3.9/3.3/2.7
95	3	7	3.8/3.2/2.6 / 2
42	1	3	2 / 1
14	-	1	0.7

荷重表注意点

1. 定格総荷重表は風速9m/秒で1㎡当り1t、風速係数1.2をベースに算出されています。従って、最大瞬間風速がこれを超える場合の吊り荷重は減少します。
2. 吊荷重はトン表示です。
3. 定格総荷重はフック及び吊具の重量を含みます。
4. 作業半径は旋回体の中心からの距離です。
5. 荷重表は予告なく変更する事があります。
6. 269トン以上の荷重は特殊装置が必要です。

付属装置

Y-ガイシステム	ガイフレーム、固定ロープ、輸送用の角度調整油圧システムから構成。
エキセントリックE	5mブームエクステンションを含みます。
ブームエクステンション	5mと10mのラチスタイプジブセクション
ラチスタイプジブ	固定ジブ：6m ~ 62m (0° ,10° ,20° ,40°) 油圧チルトタイプ (0° ~ 38° はオプション) 起伏ジブ：21m ~ 91m
ウインチII ウインチIII	共にアキシアルピストンモーターとリープヘル社製ドラムから構成。
組立サポートリアエンド	オプション。 後方アウトリガーの自己装着時に必要。

リクエストによりその他のオプション装備が可能

キャリア部主仕様

軸数	9
最高速度	80km/h
総輪数	18
定員	2名
タイヤ	14.00 R25
登板能力※(低速切替時)	約13.4°
最小回転半径	11.99m

※登坂時の路面状況により、能力も多少異なります。

エンジン仕様

メーカー名	リープヘル社製
型式	ディーゼル直噴式
冷却方式	水冷
シリンダー数	8
出力	680HP
最大トルク	306kg-m
燃料タンク(アドブルー)	約600L(46L)

特徴

■ トランスミッション

ZF製ギアボックス付ミッションで"TC-TRONIC"自動制御システムを採用しています。

トルクコンバーターおよびインターダーを内蔵しています。前進12段、後進2段となっております。

■ サスペンション

全輪ハイドロニューマチックサスペンションであり、自動水平復帰機能(ニボー)を有しています。

状況に応じて車高を上下に調整可能です。

全輪油圧サスペンションをロックすることが可能です。

■ ステアリング

油圧源として1つは通常時、エンジンで駆動され、もう1つは非常用として駆動軸により駆動されます。

■ 常用ブレーキ

2回路式サーボブレーキが全軸に装備されています。

また、エディカレント式電磁ブレーキ(オプション)を装備しています。排気ブレーキ、インターダブレーキを装備しています。

■ パーキング用ブレーキ

スプリング作動のブレーキが第3～8軸に作動します。

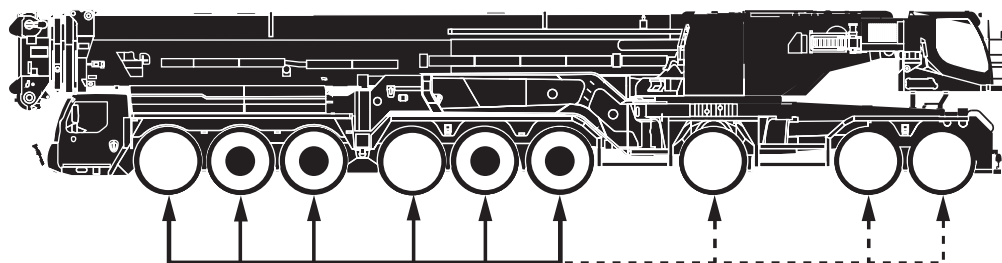
■ 電気系

24V直流、170Ah×2個

走行速度

	1	2	3	4	5	6	7	8	9	10	11	12	R1	R2
385/95 R 25 (14.00 R 25)	1,79-5,5	7	9,1	11,7	14,8	19	25,1	32,2	41,6	53,3	67,5	80	1,93-5,9	7,6

駆動部



通常操舵軸

● 駆動時：常時駆動します。

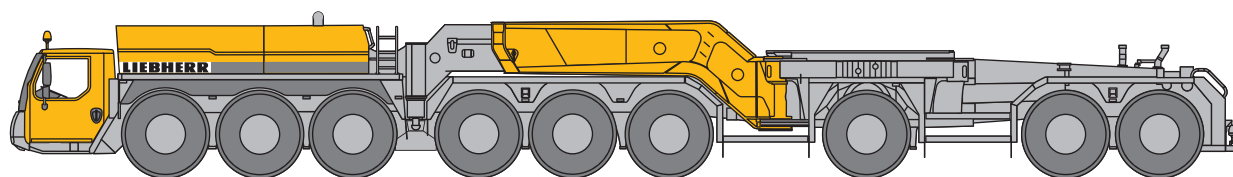
目次

Technical Data

走行軌跡図	4
寸法図	5
輸送	6 - 7
ブーム/ジブの組合せ	8 - 10
ブーム/ジブの組合せ-起伏ジブ/固定ジブ	11 - 14
定格総荷重表 T	15 - 16
定格総荷重表 TY	17 - 18
定格総荷重表 TNZF	(別紙)
定格総荷重表 TYVENZF	(別紙)
定格総荷重表 TYV2ENZF	(別紙)
定格総荷重表 TYV23ENZF	(別紙)
定格総荷重表 TYV23E3NZF	(別紙)
定格総荷重表 TN	(別紙)
定格総荷重表 TYVEN	(別紙)
定格総荷重表 TYV2EN	(別紙)



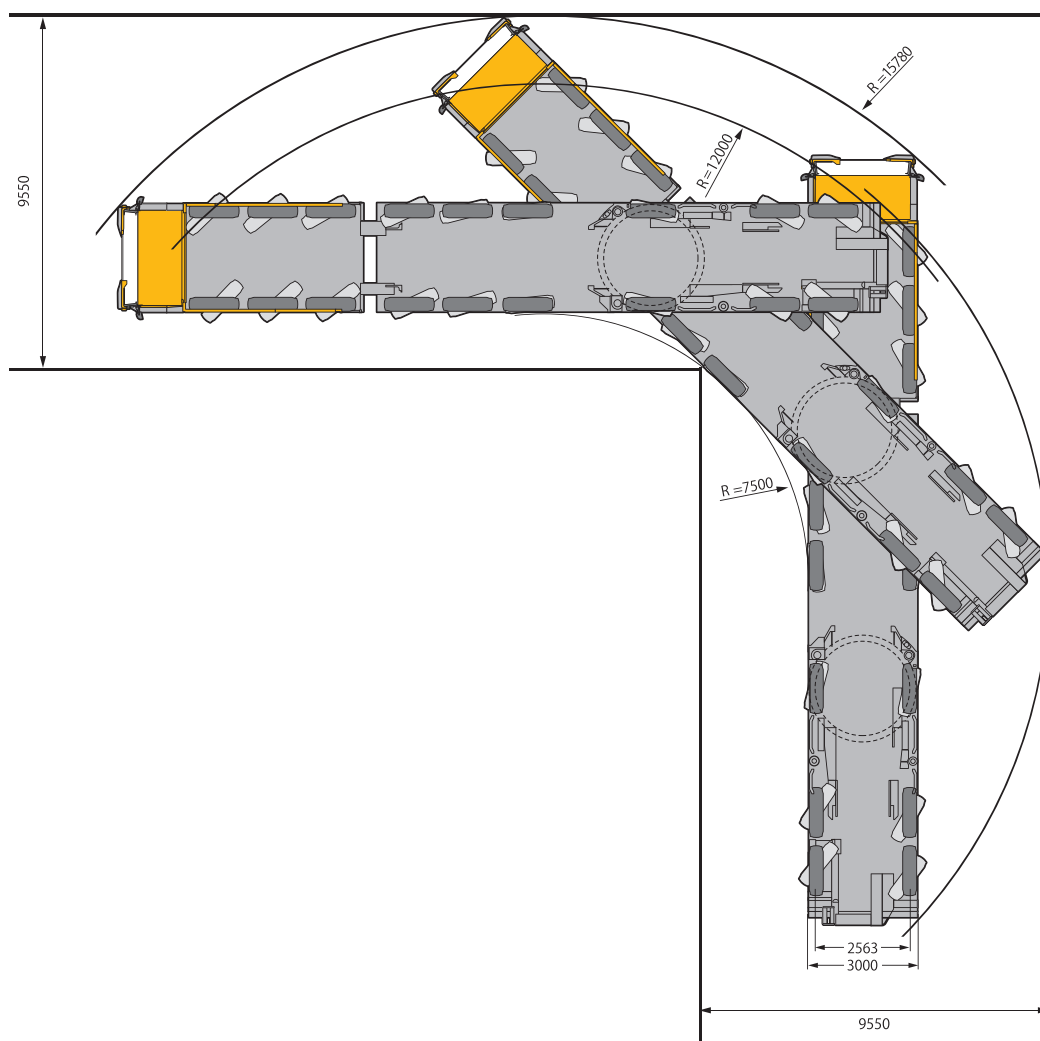
走行状態



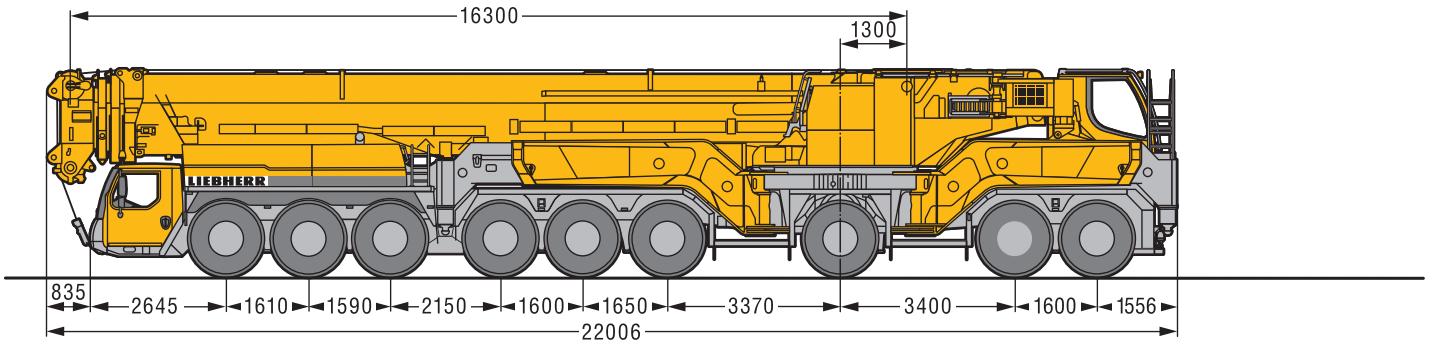
全重量

下部走行体 (後方アウトリガービーム無し、ブーム無し、ウィンチ無し)

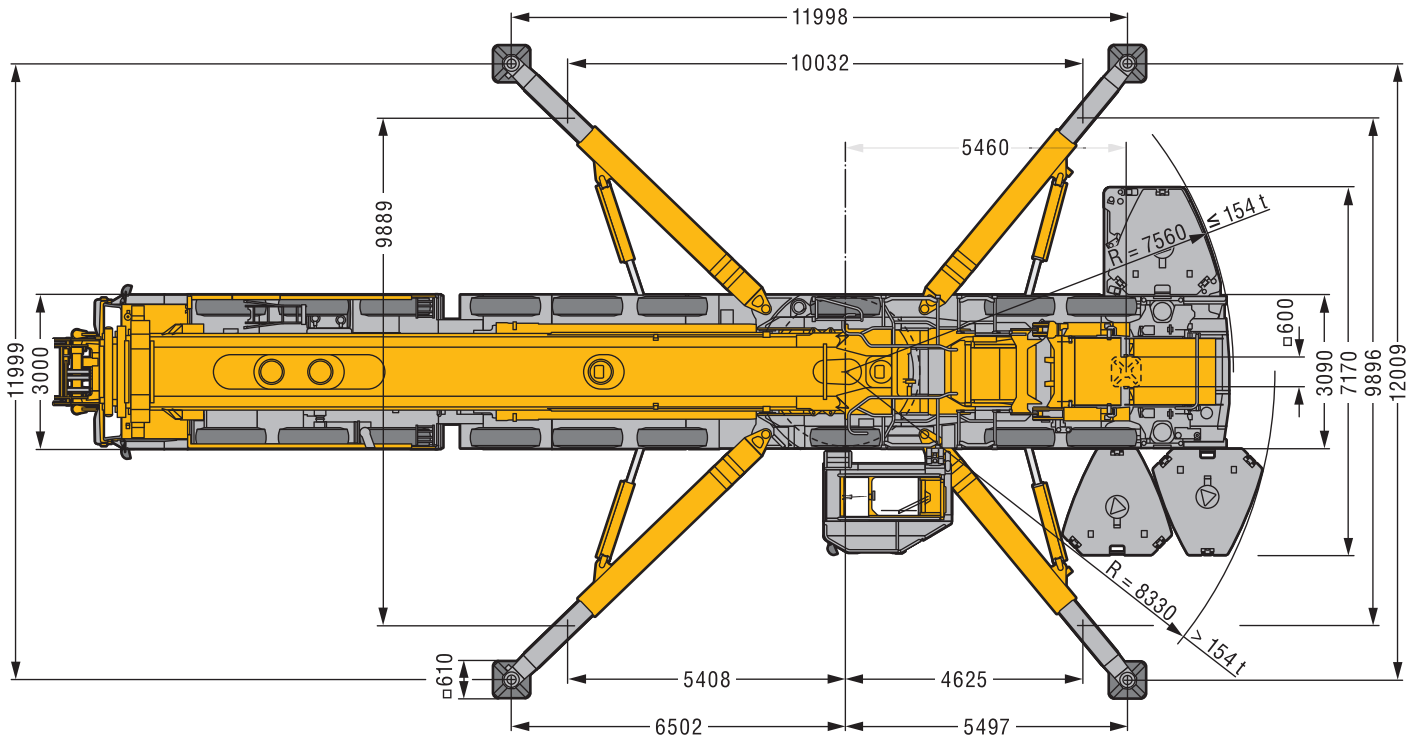
49.05t



寸法図



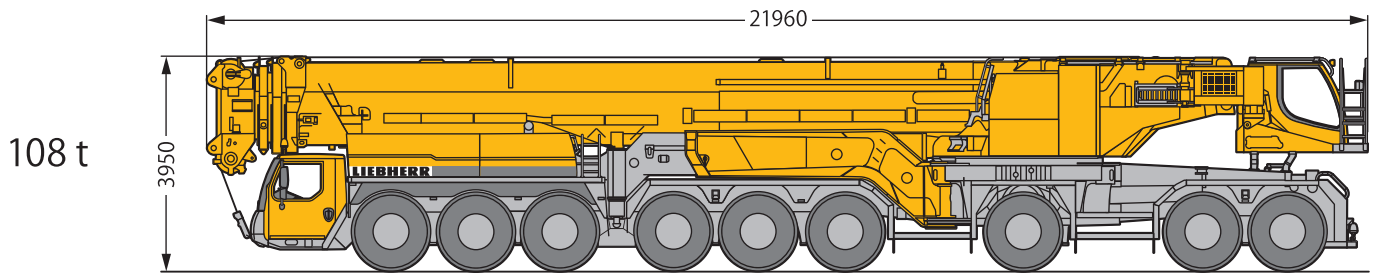
*サスペンションを下げた状態



S2519.01

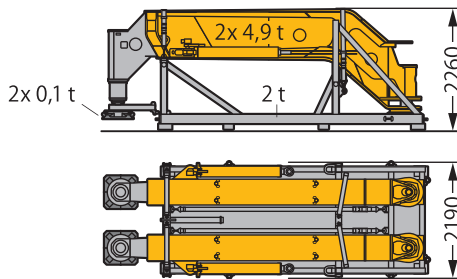
	前方幅	後方幅	長さ
アウトリガー最大張出幅	11999mm	12009mm	11998mm
アウトリガー中間張出幅	9889mm	9896mm	10032mm

輸送



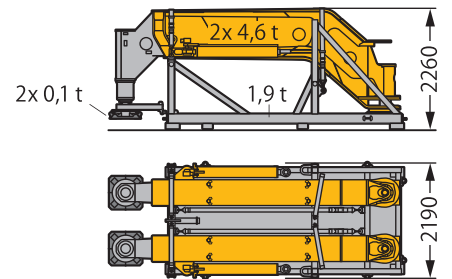
前方アウトリガー

12 t



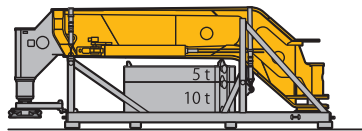
後方アウトリガー

11,3 t



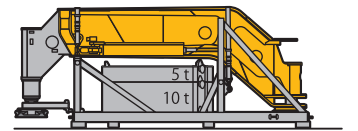
前方アウトリガー
15 t ウェイト積載時

27 t



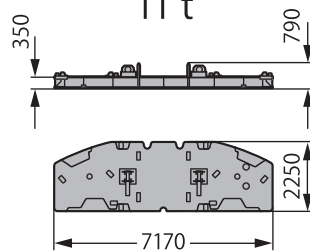
後方アウトリガー
15 t ウェイト積載時

26,3 t



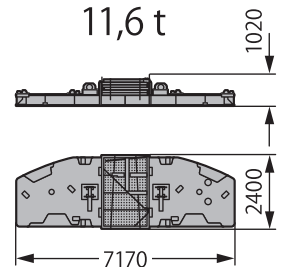
ベースプレート

11 t



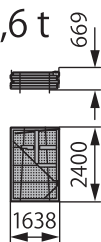
ベースプレート & 歩廊

11,6 t



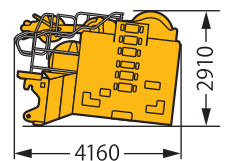
歩廊

0,6 t



ウェイトフレーム
ウインチ 2、ウインチ 3
装着ブロック、エンジン

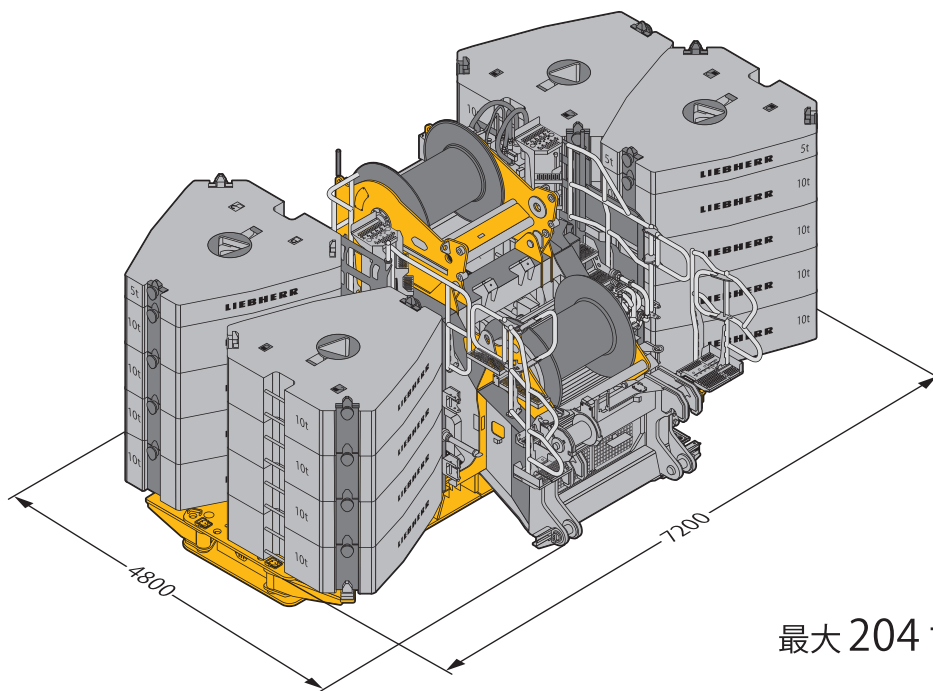
23,6 t



幅 2930 mm

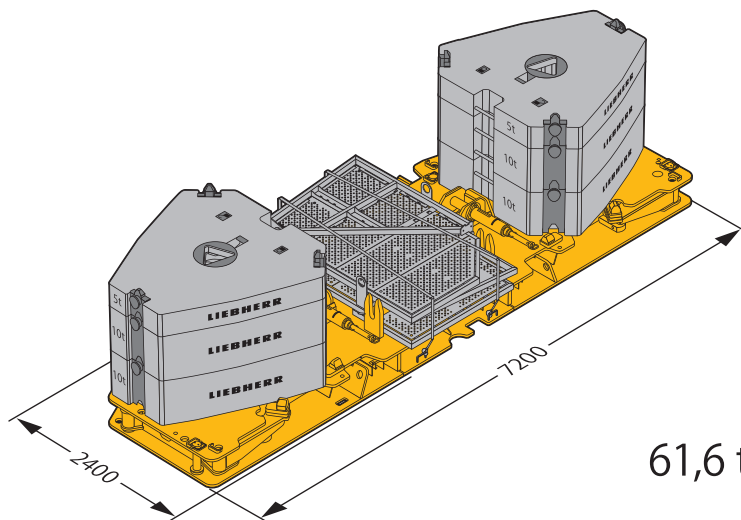
S2620.01

カウンターウェイト



最大 204 t

S2634



61,6 t

S2635

ブーム / ジブの組合せ

T メインブーム

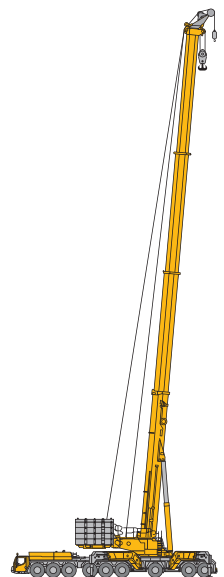
N 起伏式ジブ

F 固定式ジブ

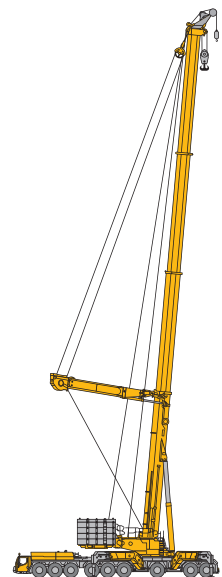
NZF 油圧チルト式ジブ

+

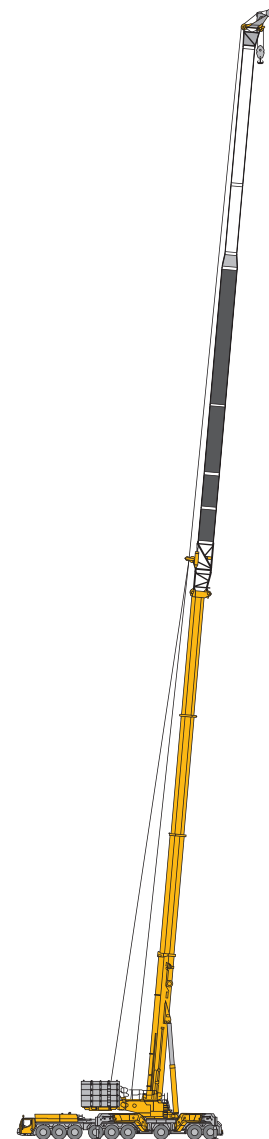
H+ 補ジブ



TH



TYH

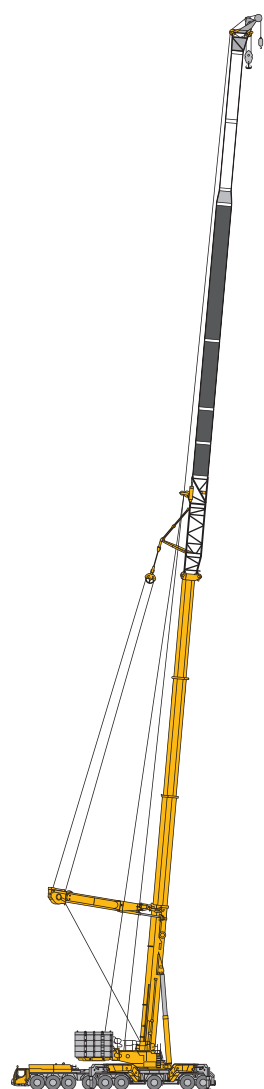


**TFH
TNZFH**

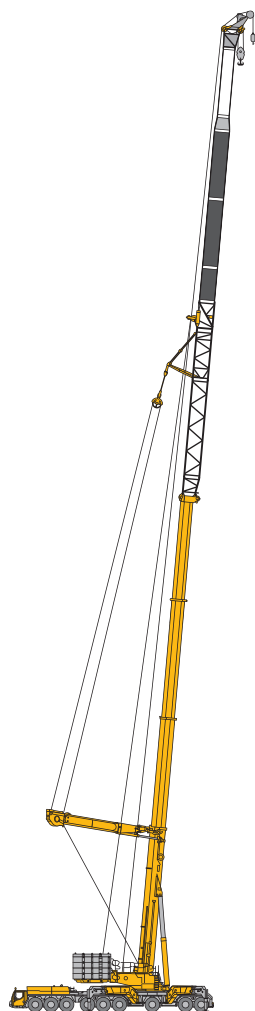
ブーム / ジブの組合せ

Y Y-ガイシステム

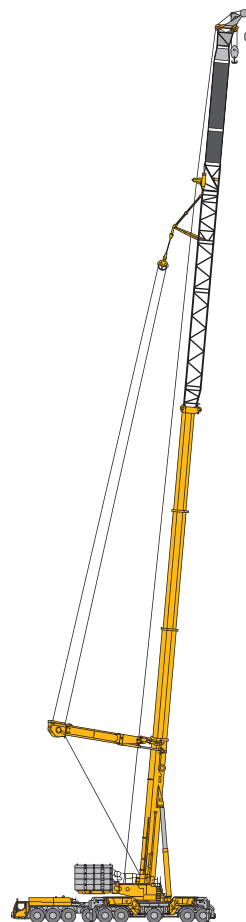
VE ブームエクステンション5m+エキセントリック



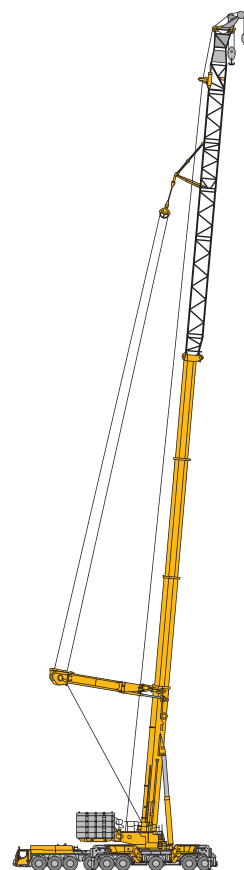
TYVEFH
TYVENZFH



TYV2EFH
TYV2ENZFH



TYV23EFH
TYV23ENZFH



TYV23E3FH
TYV23E3NZFH

ブーム / ジブの組合せ

V2 ブームエクステンション10m

V3 ブームエクステンション5m



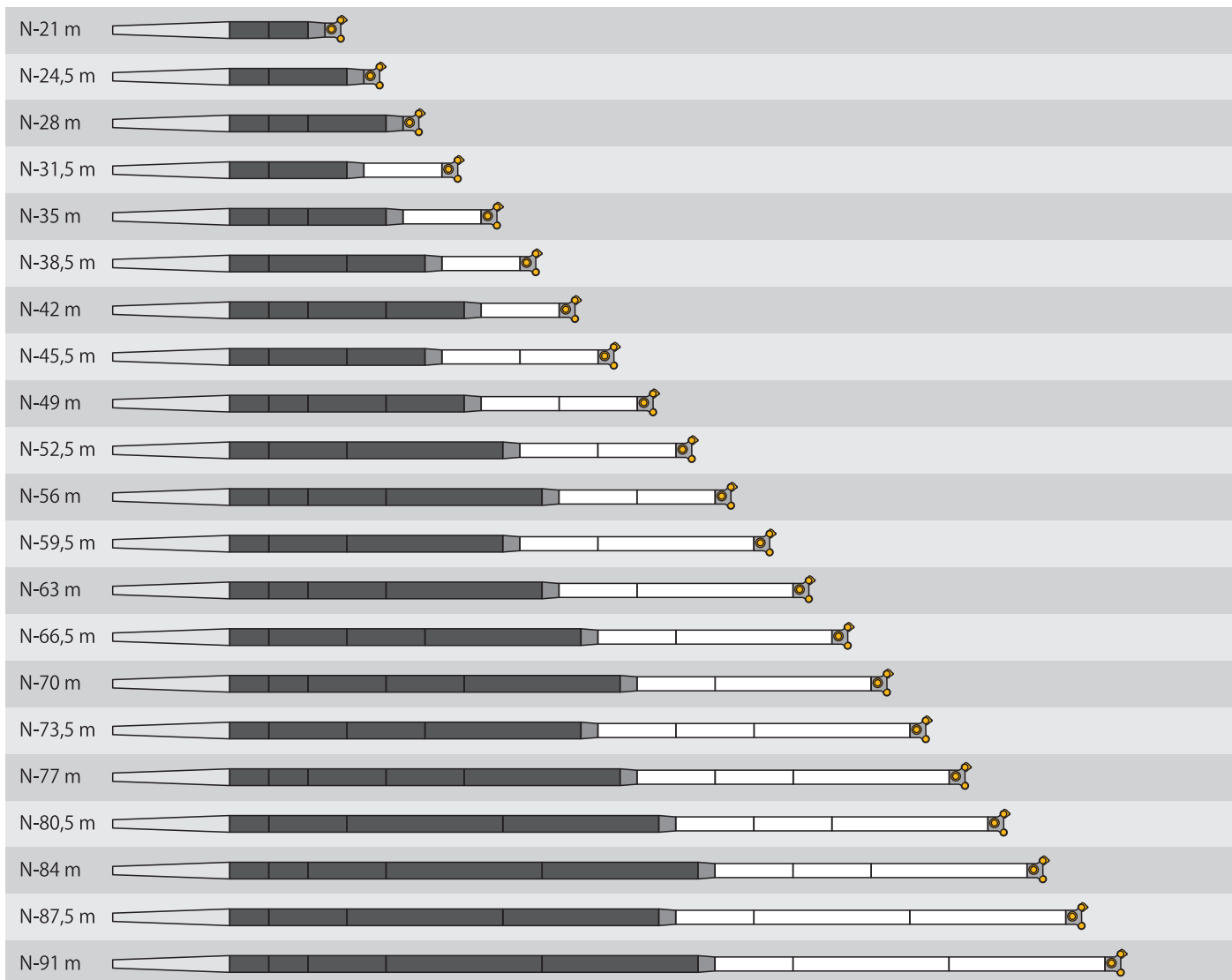
TNH

TYVENH

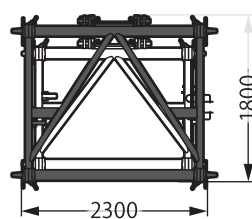
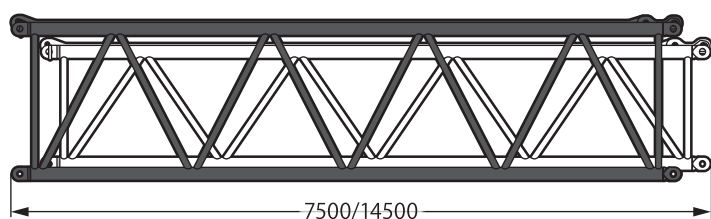
TYV2ENH

S2607

ブーム / ジブの組合せ - 起伏ジブ

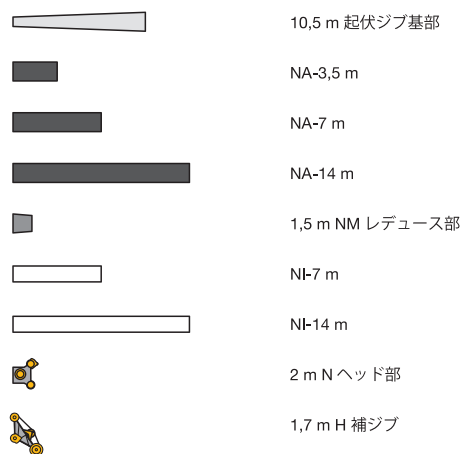
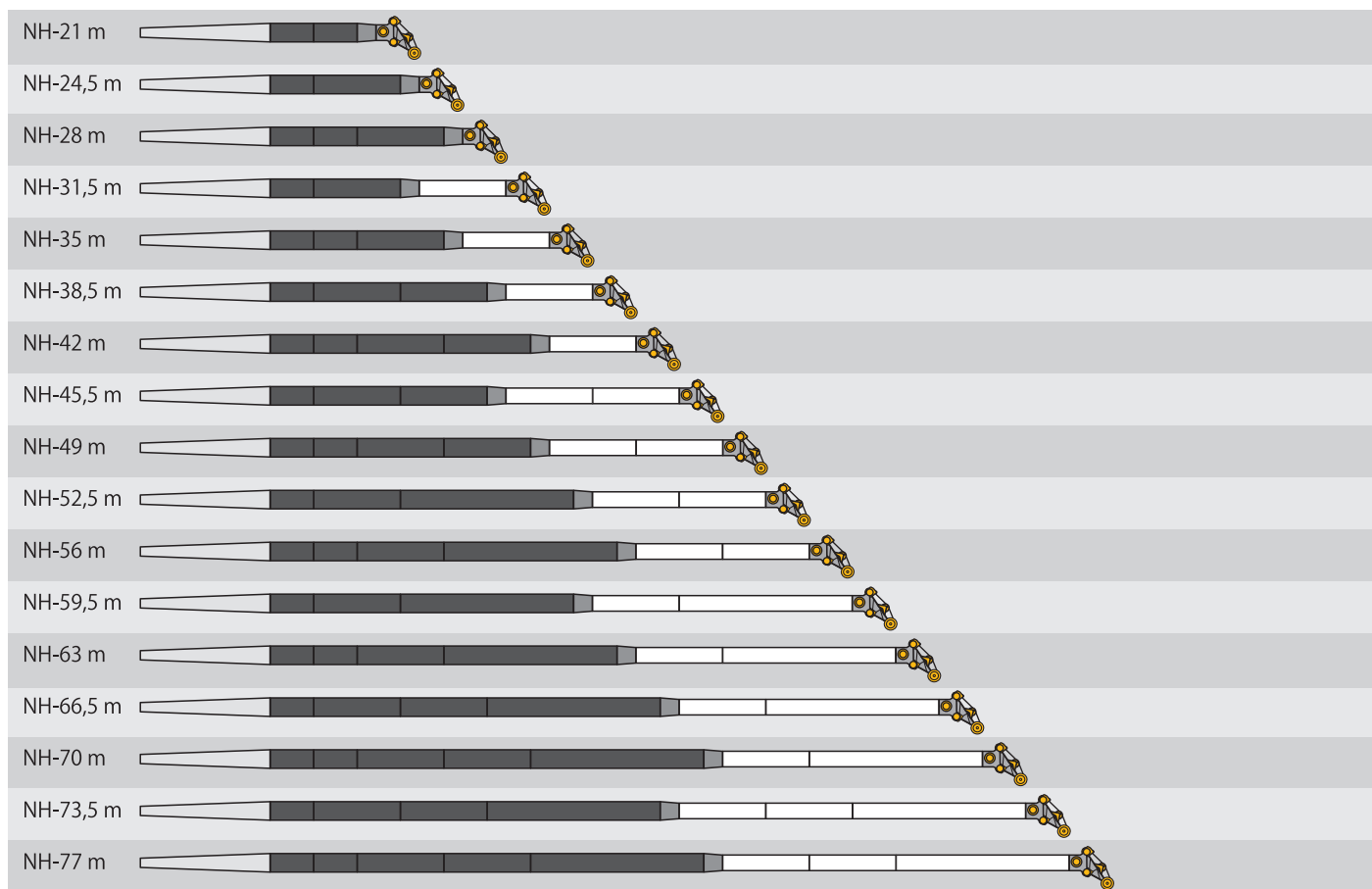


S2515




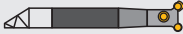

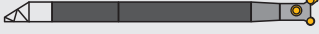

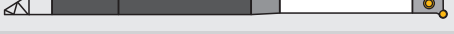
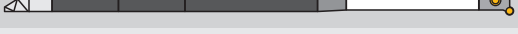
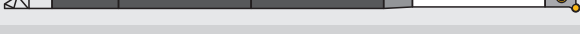

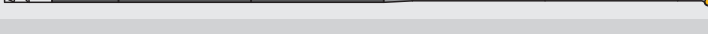
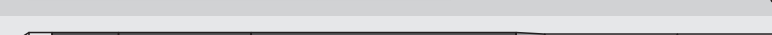

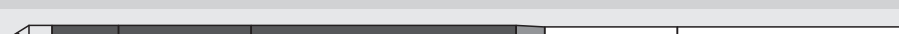
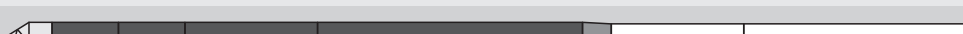
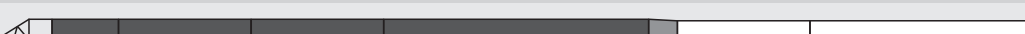
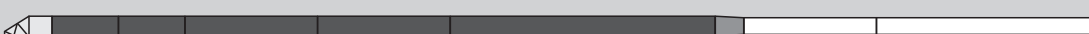
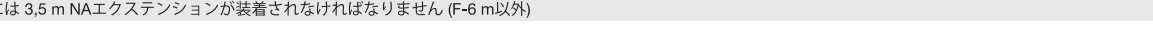
S2517

ブーム / ジブの組合せ - 起伏ジブ



S2605

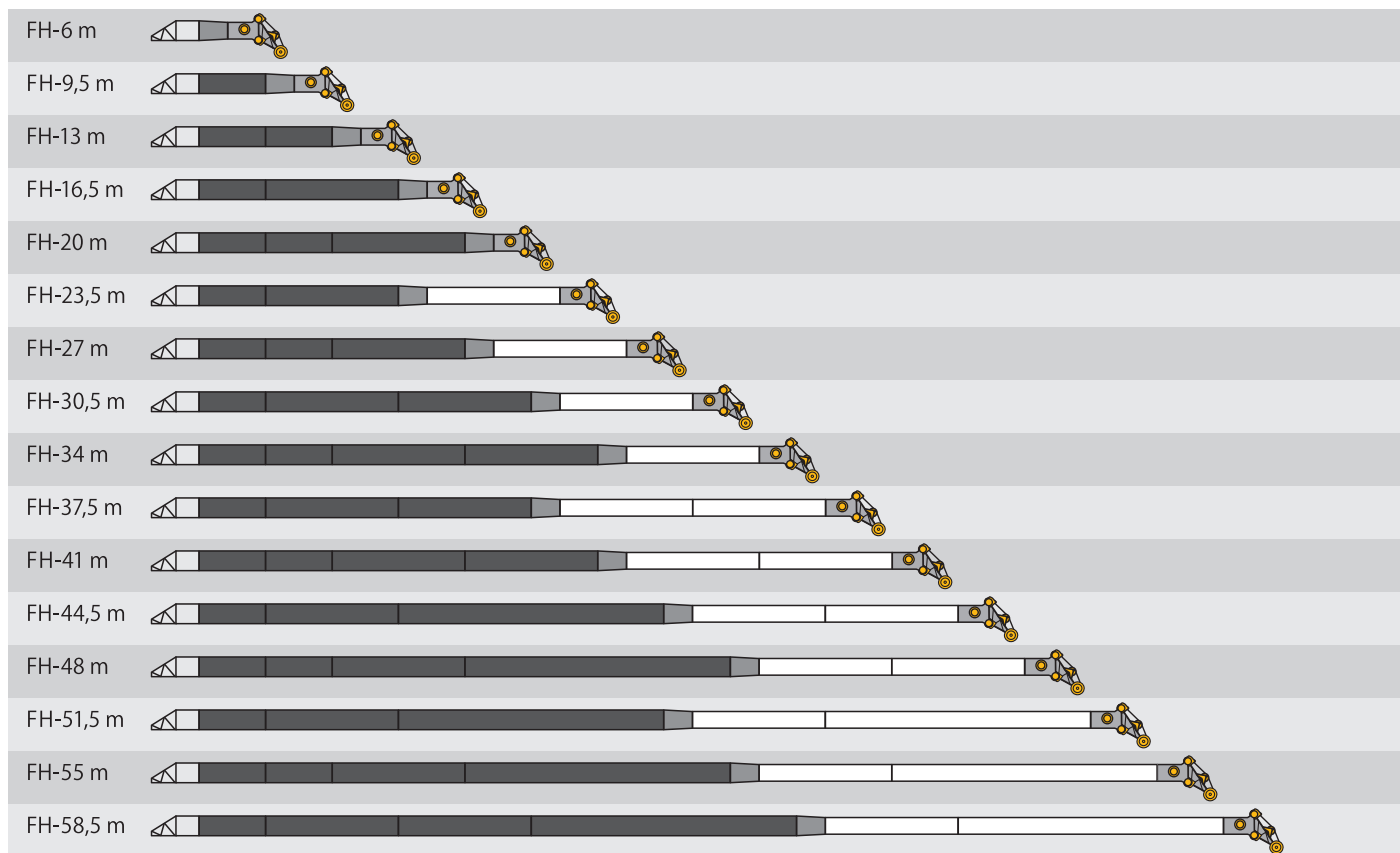
ブーム / ジブの組合せ - 固定ジブ

F-6 m	
F-9,5 m	
F-13 m	
F-16,5 m	
F-20 m	
F-23,5 m	
F-27 m	
F-30,5 m	
F-34 m	
F-37,5 m	
F-41 m	
F-44,5 m	
F-48 m	
F-51,5 m	
F-55 m	
F-58,5 m	
F-62 m	

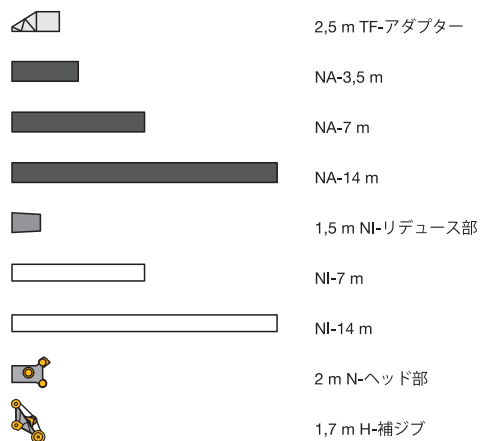
TF-アダプターには 3,5 m NAエクステンションが装着されなければなりません (F-6 m以外)

S2516

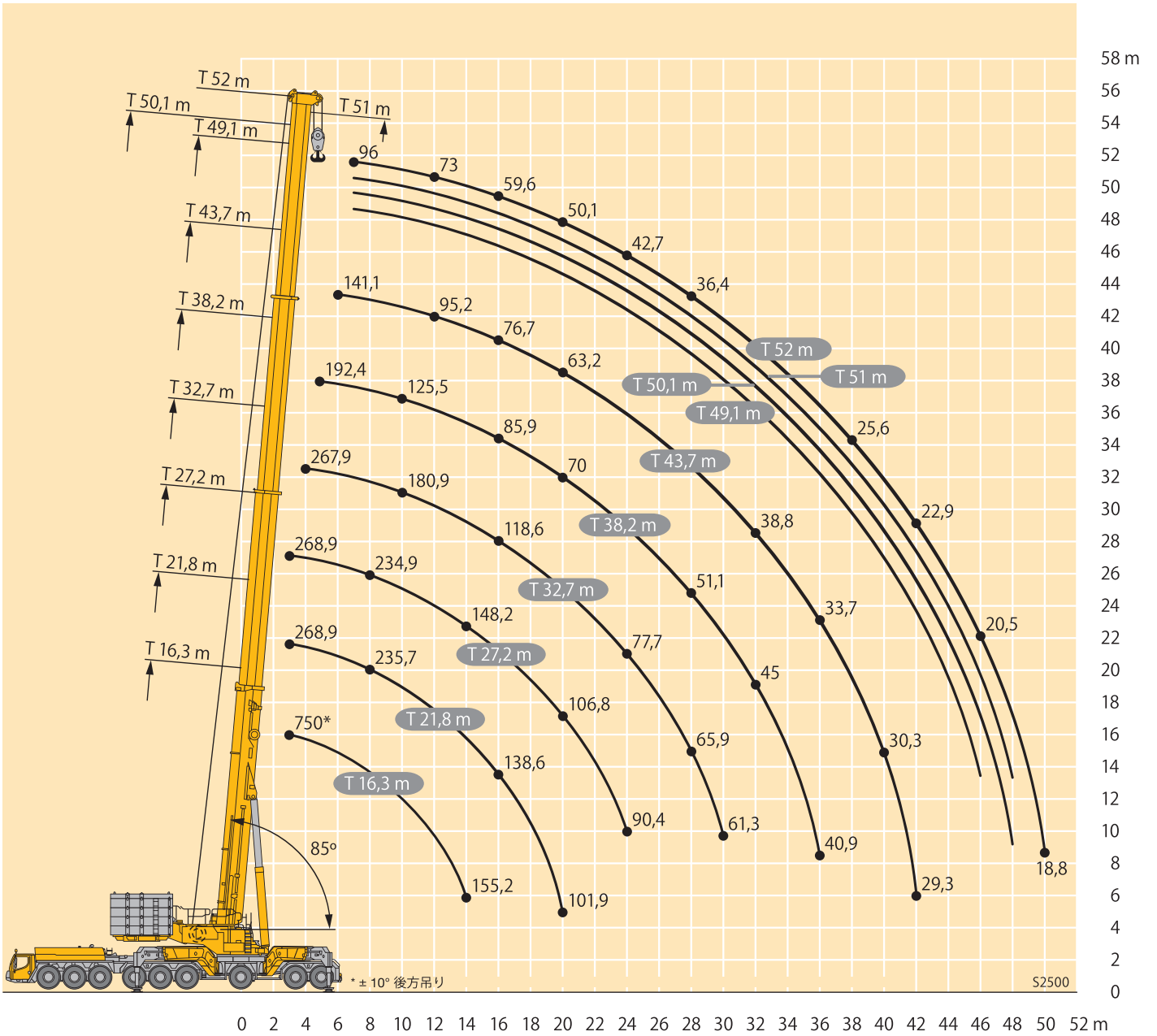
ブーム / ジブの組合せ - 固定ジブ



TF-アダプターには 3.5 m NA-エクステンションが装着されなければなりません. (F-6m以外)



S2606



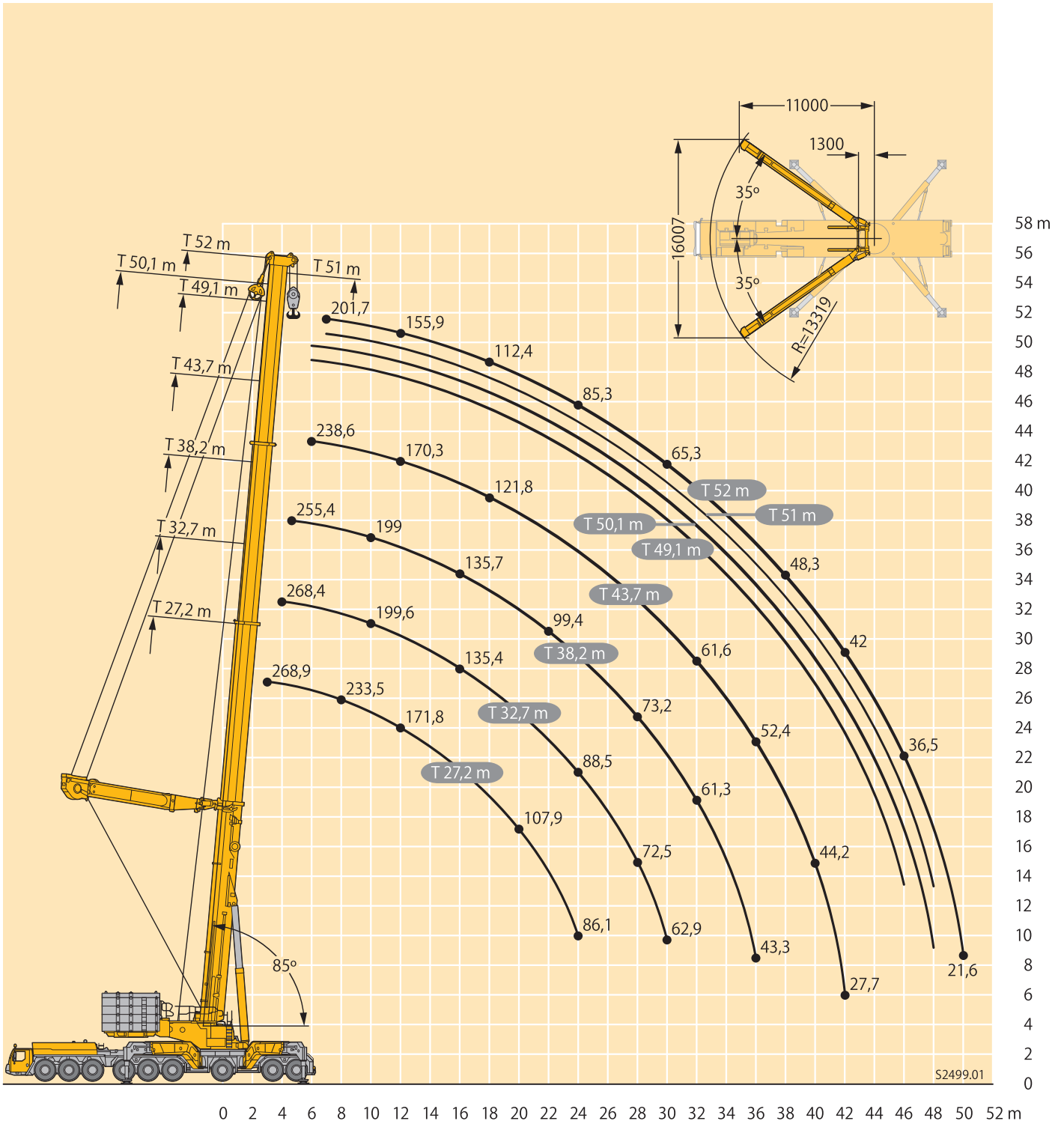
定格総荷重表

TY



	27,2 m	32,7 m	38,2 m	43,7 m	49,1 m	50,1 m	51 m	52 m	
3	268,9								3
3,5	268,9								3,5
4	268,9	268,4							4
4,5	268,9	267,7	255,4						4,5
5	268,9	267	260,7						5
6	268,9	264,3	251,9	238,6	223	217,6			6
7	255,4	255,5	243,3	230	212,6	209,1	205,5	201,7	7
8	233,5	234,4	230,1	220,8	201,9	199,1	196	192,6	8
9	214,7	215,8	213,7	207,4	191,2	189,1	186,5	183,6	9
10	198,7	199,6	199	193,4	180,6	178,9	176,8	174,5	10
11	184,4	185,5	185,6	181,2	170	168,7	167,1	165,2	11
12	171,8	173,2	173,2	170,3	159,3	158,5	157,3	155,9	12
14	150,9	152,3	152,5	151,6	139,9	138,7	138	137,3	14
16	133,8	135,4	135,7	135,8	126,9	126,1	125,2	124	16
18	119,8	121,4	121,6	121,8	113,8	113,6	113,3	112,4	18
20	107,9	109,6	110	110,2	102,5	102,2	102,1	101,2	20
22	96,5	98,8	99,4	99,7	94,3	93,8	93,5	92,4	22
24	86,1	88,5	89,3	89,6	86,2	86,1	86	85,3	24
26		79,9	80,6	81	78	78,3	78,6	78,2	26
28		72,5	73,2	73,6	71	70,7	71,1	71,2	28
30		62,9	66,9	67,2	66	65,9	65,8	65,3	30
32			61,3	61,6	61	61,1	61,2	60,9	32
34			56,3	56,7	56,1	56,3	56,6	56,4	34
36			43,3	52,4	52	51,8	52,1	52	36
38				48,5	48,3	48,5	48,6	48,3	38
40				44,2	44,9	45	45,2	45,1	40
42				27,7	41,7	41,9	42	42	42
44					38,9	39,1	39,2	39,1	44
46					32,3	35,7	36,6	36,5	46
48						24,4	29,6	32,7	48
50								21,6	50

t_198_002_00001_00_000

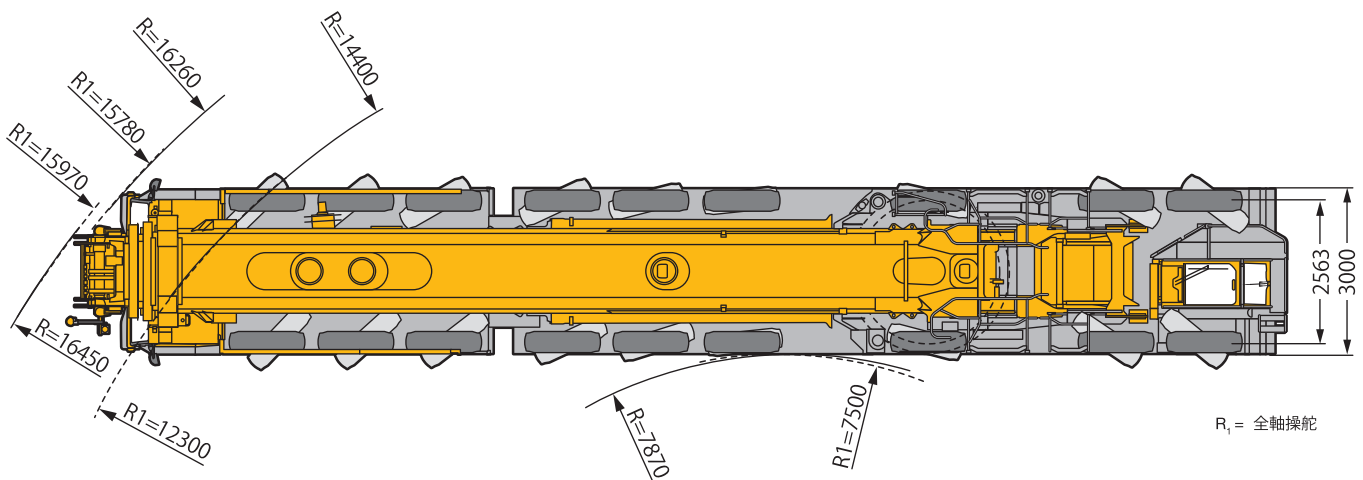
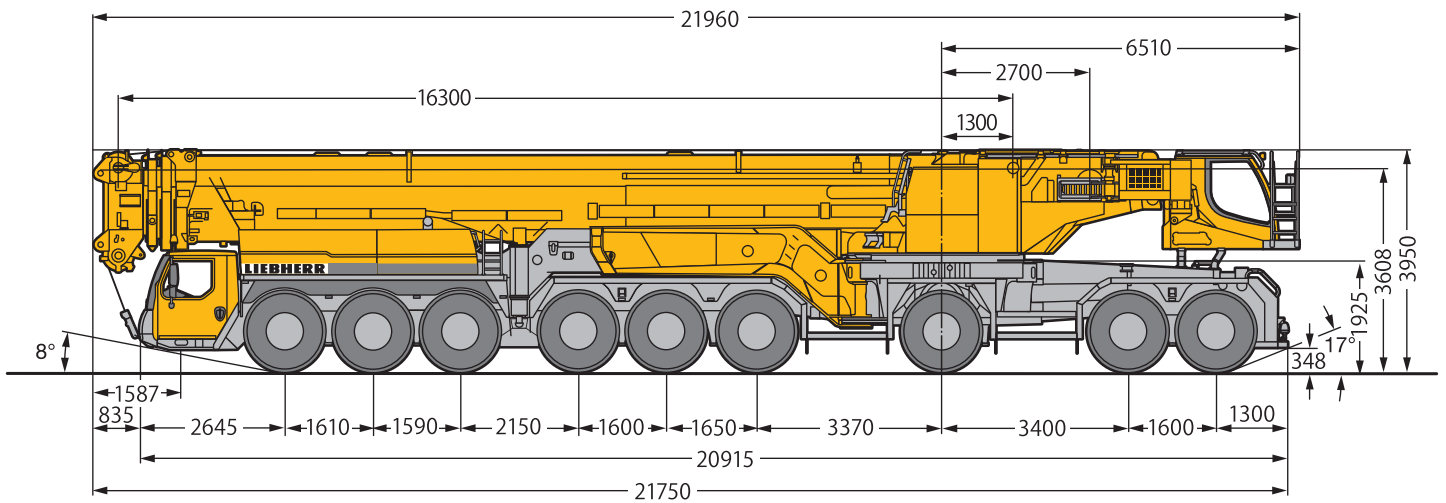
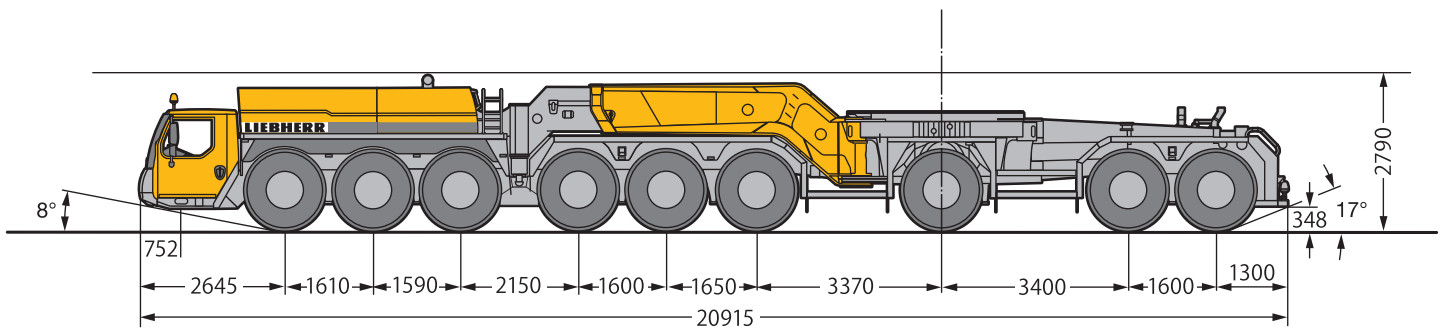


主寸法

LTM 1800NX

外観寸法

単位：mm



R₁ = 全軸操舵

 385/95 R 25 (14.00 R 25)

本機は公道を走行する場合、メインブーム、旋回体及び後方アウトリガーを別送としてクレーン台車のみで走行しなければなりません。

リープヘル・ジャパン株式会社

〒230-0053 横浜市鶴見区大黒町5番39号
 TEL. 045-505-8687 (営業)
 045-505-8689 (サービス)
 FAX. 045-505-8683

なお、本仕様は予告なく変更することがあります。
 TD 198.02.DEFISR05.2013